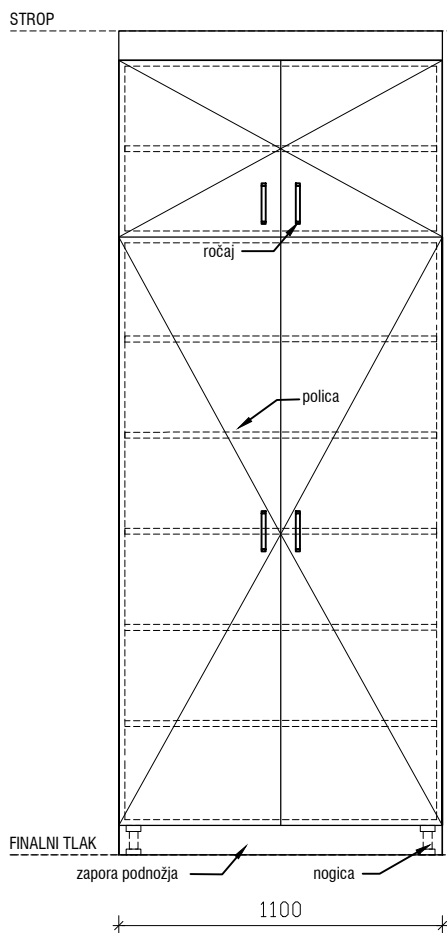
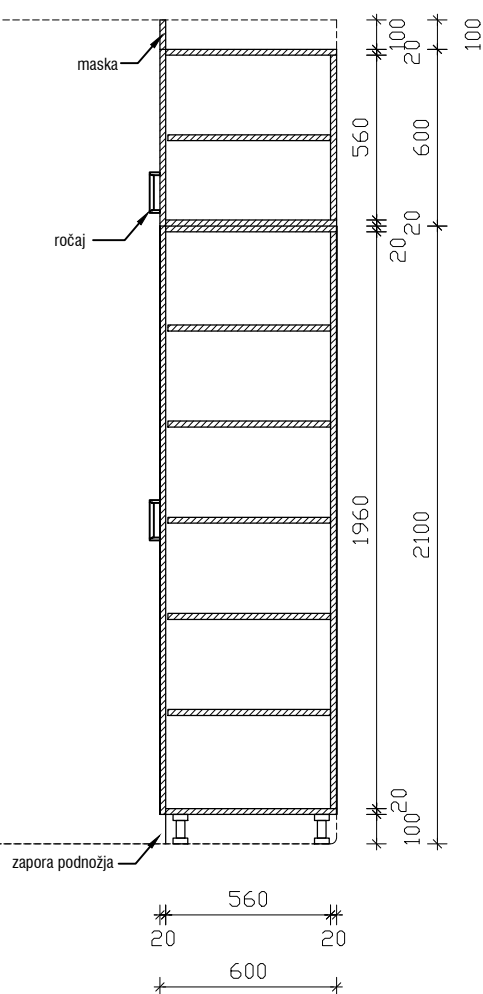


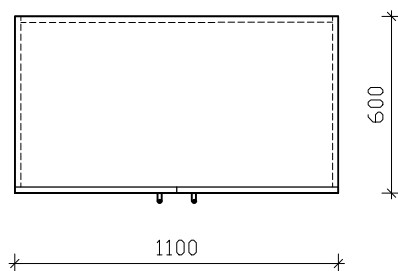
POGLED



PREČNI PREREZ



TLORIS



OMARA ZA ZDRAVILA

1100 x 600 x 2100 + 600 mm + maska do stropa

MERE PREVERITI NA OBJEKTU!

objekt : SPLOŠNA BOLNIŠNICA JESENICE - IIT

načrt : 01 - ARHITEKTURA - oprema
faza : PZI

oznaka : OM116

datum : julij 2022

merilo : 1:25