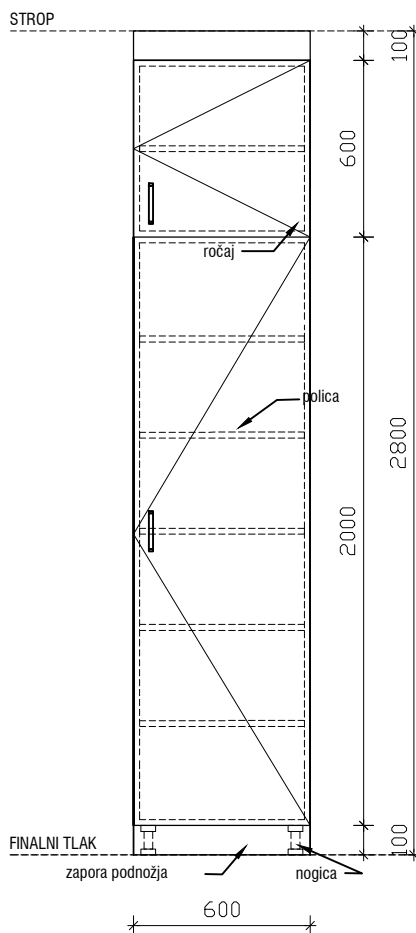
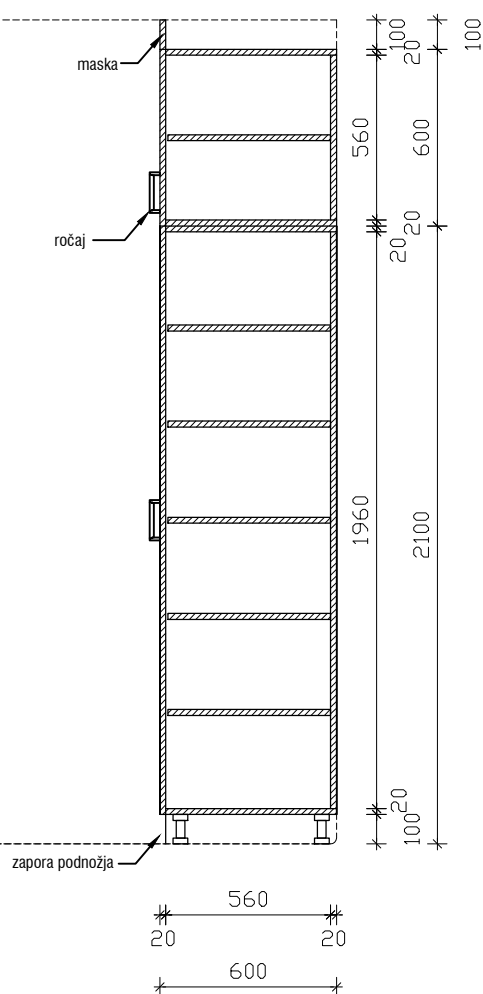


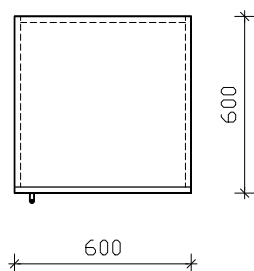
POGLED



PREČNI PREREZ



TLORIS



OMARA ZA ZDRAVILA

600 x 600 x 2100 + 600 mm + maska do stropa

MERE PREVERITI NA OBJEKTU!

objekt :	SPLOŠNA BOLNIŠNICA JESENICE - IIT		
načrt :	01 - ARHITEKTURA - oprema	oznaka :	OM66
faza :	PZI	merilo :	1:25
datum :	julij 2022		