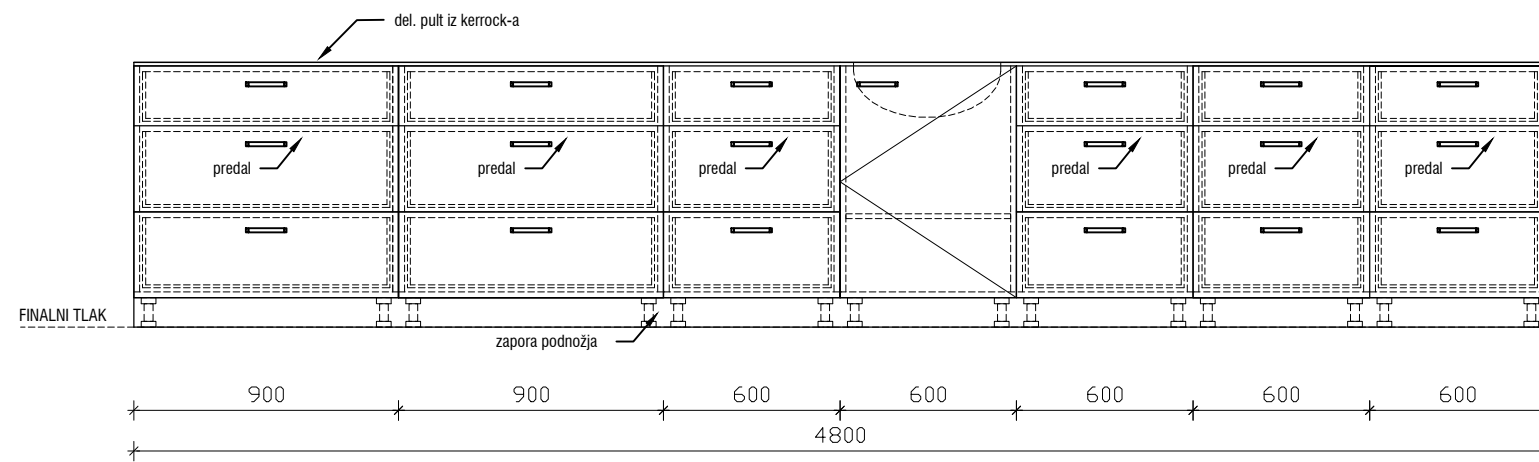
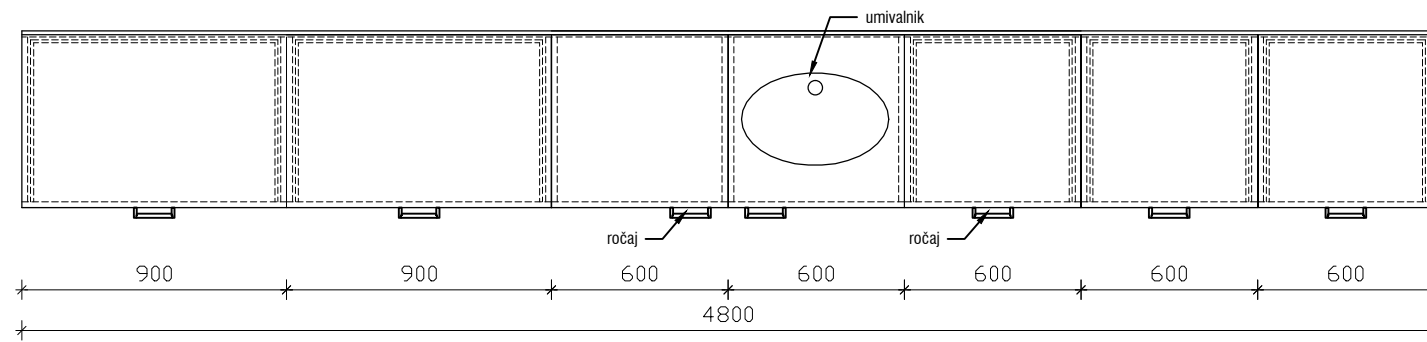
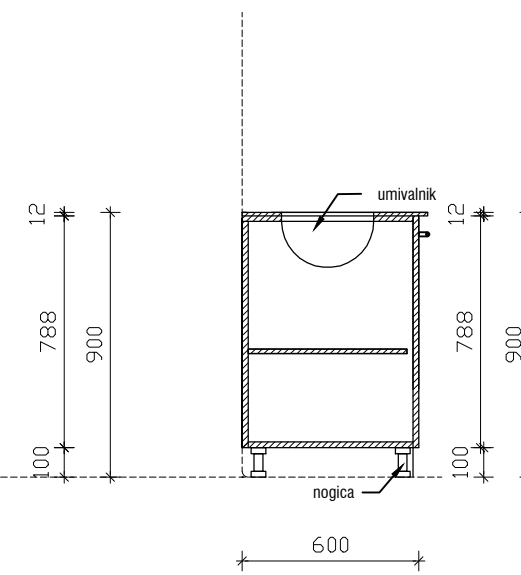


POGLED



PREREZ



DELOVNI PULT Z VGRAJEMIN UMIVALNIKOM 4800 x 600 x 900 mm

MERE PREVERITI NA OBJEKTU!

objekt :	SPLOŠNA BOLNIŠNICA JESENICE - IIT		
načrt :	oprema	oznaka :	DPK4801U
faza :	PZI	merilo :	1:25
datum :	julij 2022		