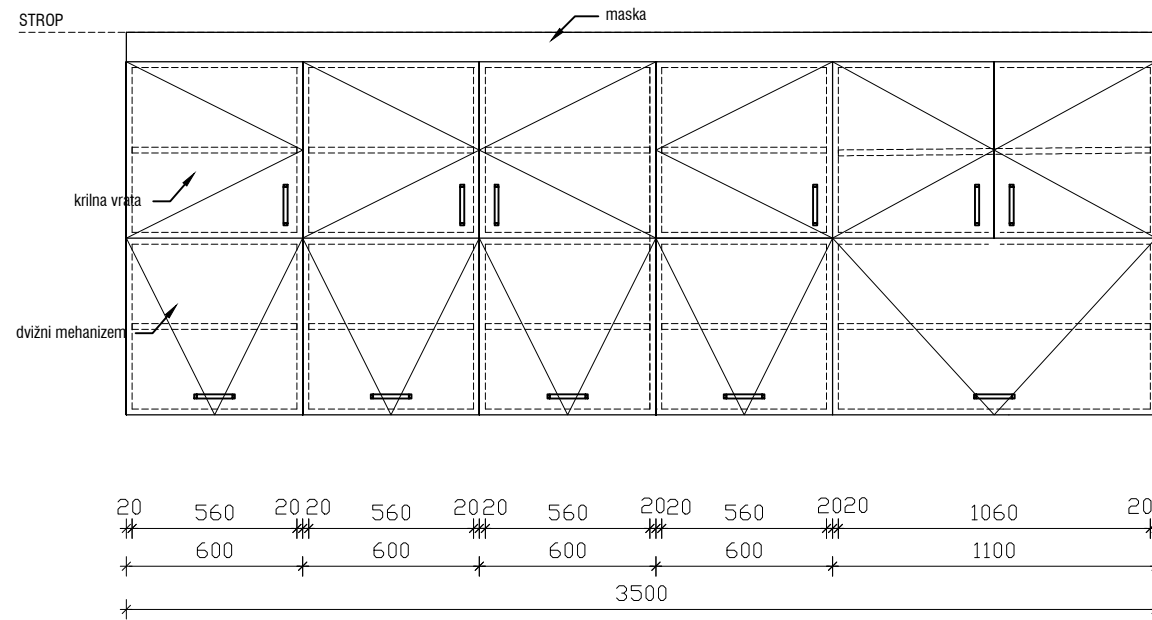
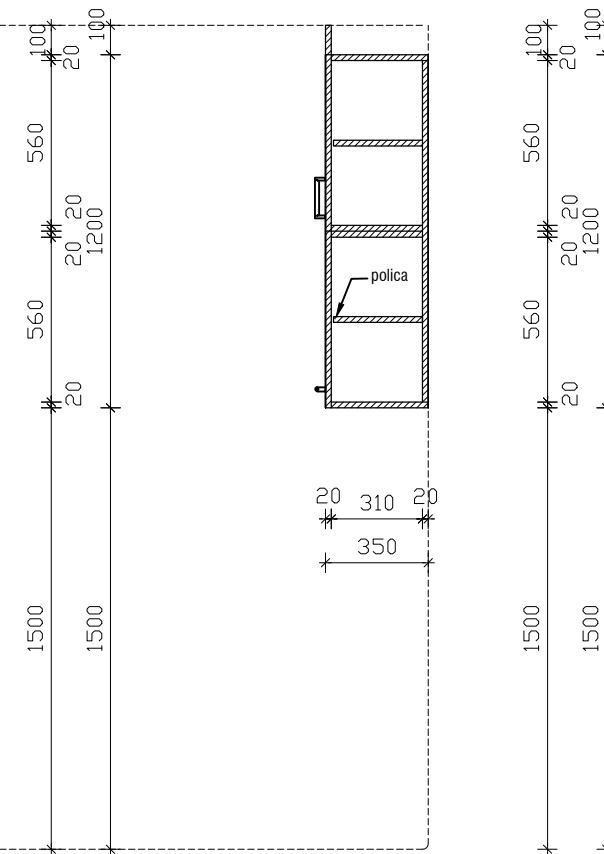


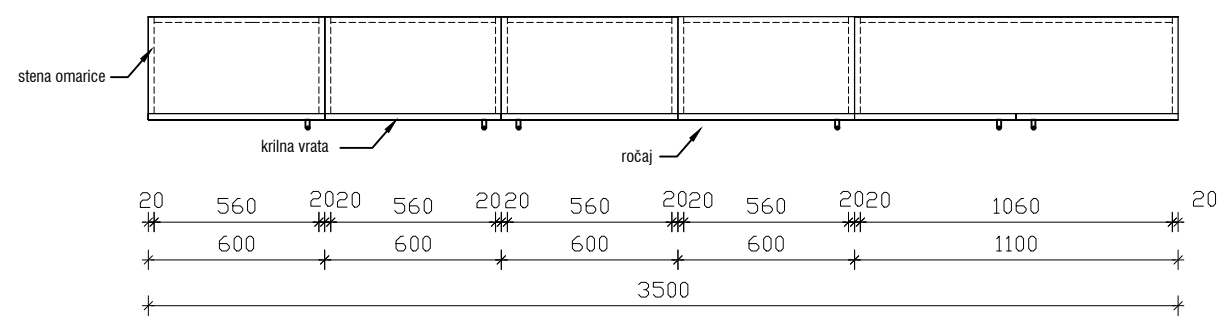
POGLED



PREČNI PREREZ



TLORIS



3500 x 350 x 600 + 3500 x 350 x 600mm + maska

MERE PREVERITI NA OBJEKTU!

objekt :	SPLOŠNA BOLNIŠNICA JESENICE - EITOS		
načrt :	oprema	oznaka :	VV350
faza :	PZI	merilo :	1:25
datum :	julij 2022		