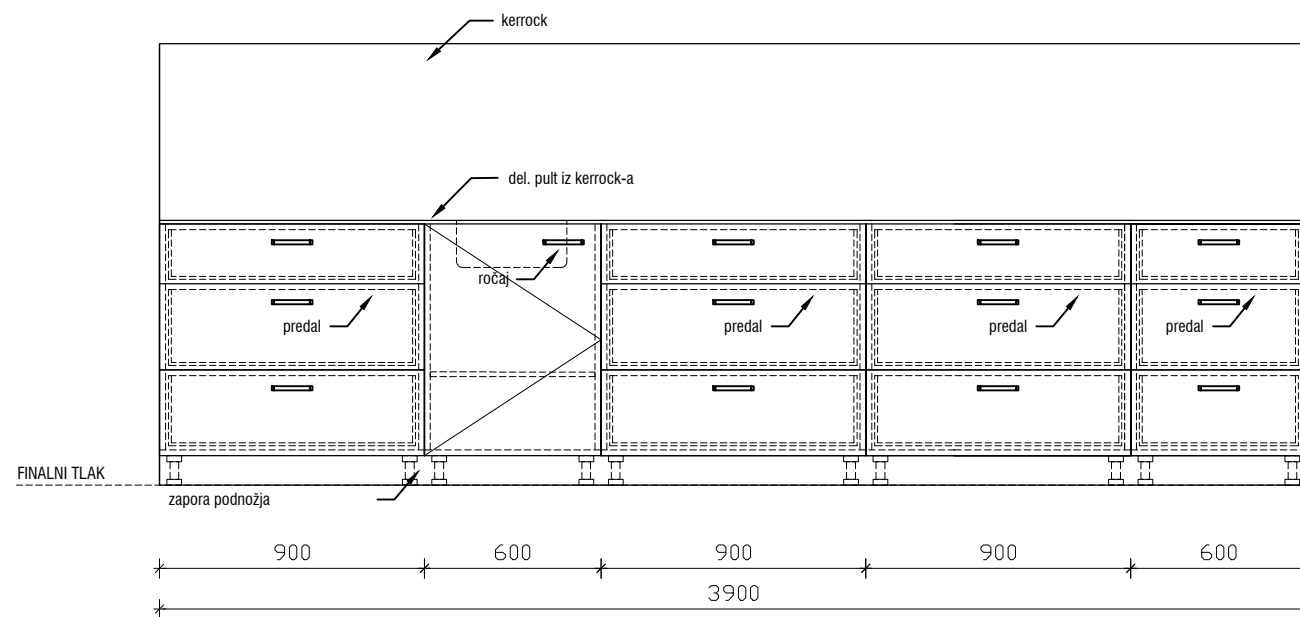
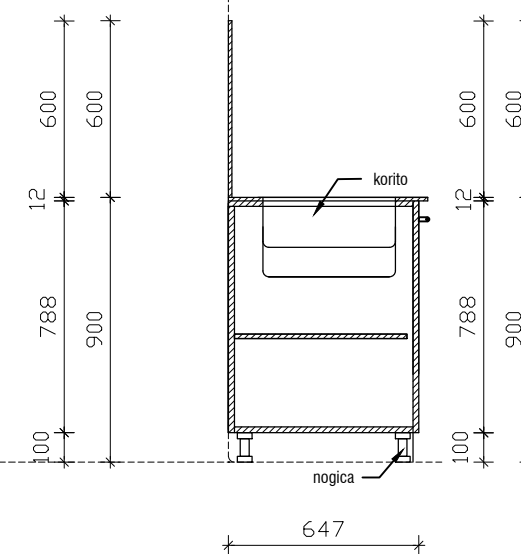


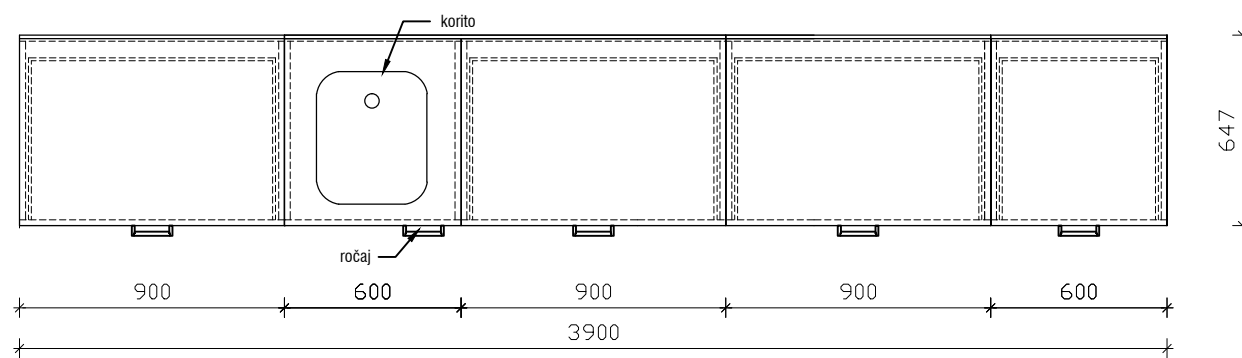
POGLED



PREREZ



TLORIS



DELOVNI PULT Z VGRAJEMIN KORITOM 3900 x 647 x 900 mm

MERE PREVERITI NA OBJEKTU!

objekt :	SPLOŠNA BOLNIŠNICA JESENICE - EITOS		
načrt :	oprema	oznaka :	DPK3901K
faza :	PZI	merilo :	1:25
datum :	julij 2022		