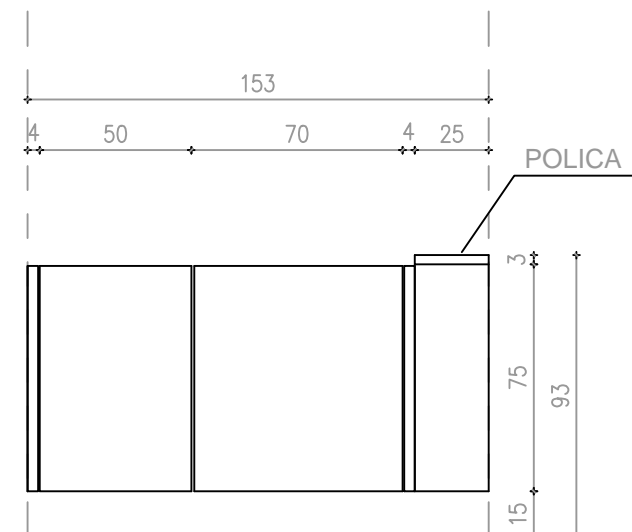
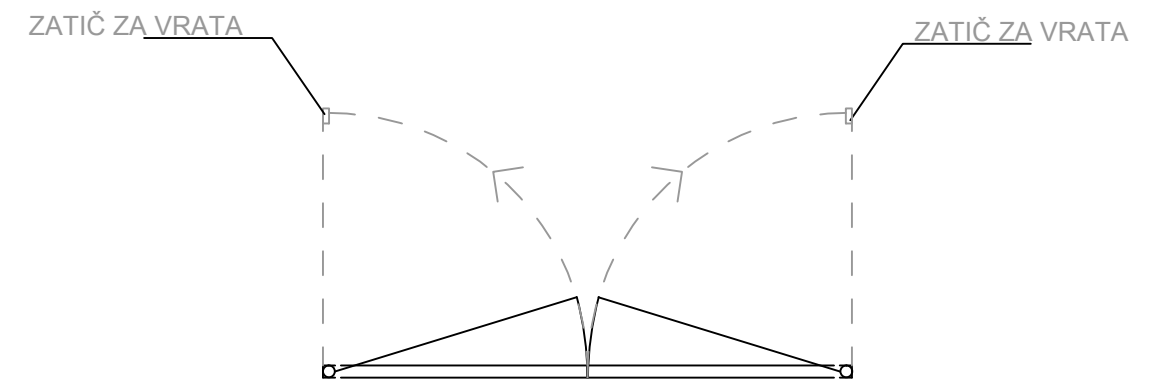
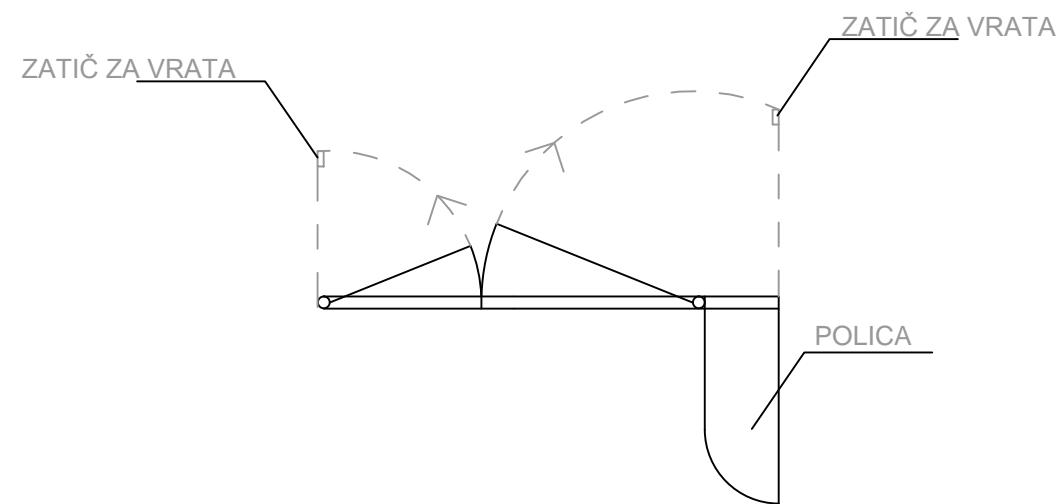
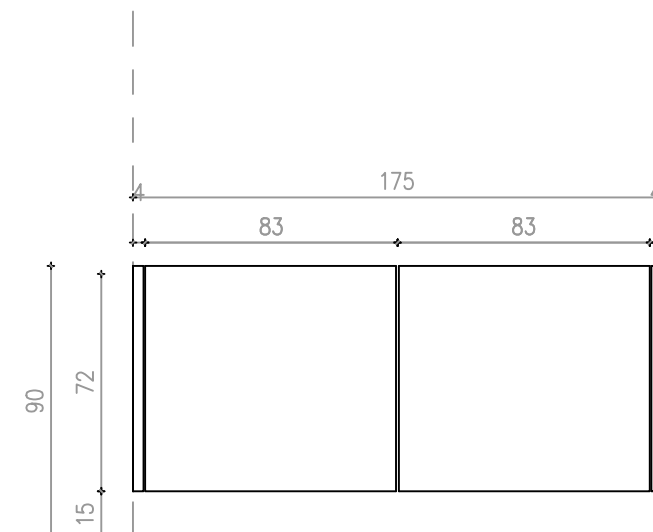


V13= nihajna vrata, s polico = 1 kos



V14= nihajna vrata = 1 kos



PRENOVA BOLNIŠNIČNE LEKARNE V SPLOŠNI BOLNIŠNICI JESENICE			Risba: SHEME OPREMA-LESENI DEL NIHAJNA VRATA		
Vrsta projekta: PZI	Datum risbe: junij 2019	Št. projekta: 8234/19/PZI	Št. načrta A-8234/19/PZI	Merilo: 1:25	Št. risbe: 1.2.5.3