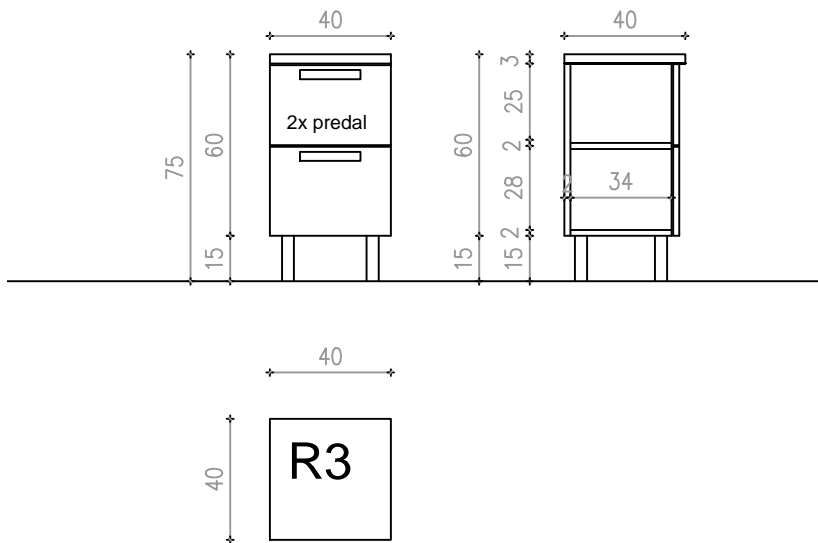
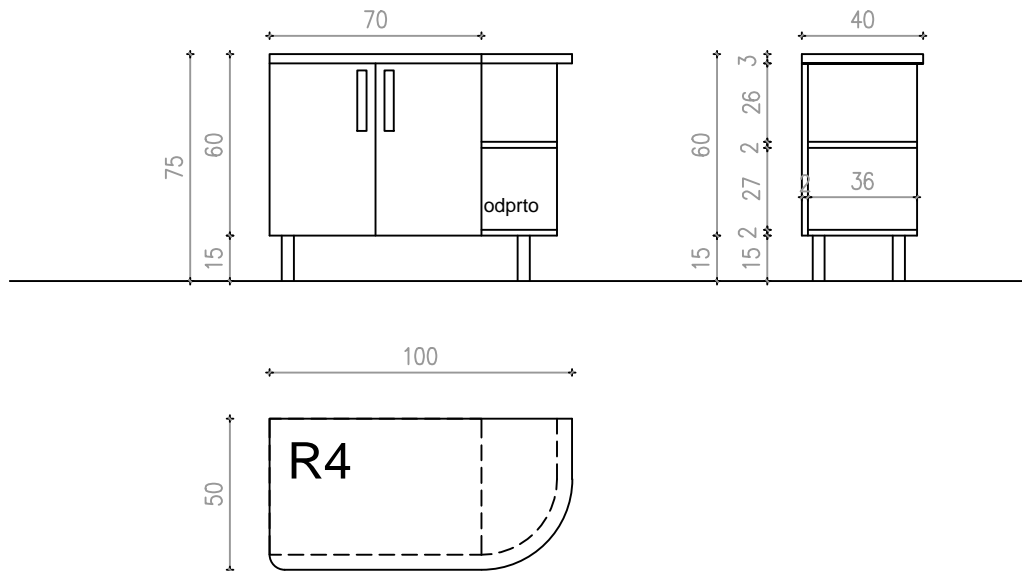


R3= REGAL 3 = 3 kosi



R4= REGAL 4 = 1 kos



Objekt: PRENOVA BOLNIŠNIČNE LEKARNE V SPLOŠNI BOLNIŠNICI JESENICE			Risba: SCHEMA OPREMA-LESENI DEL OMARE IN REGALI		
Vrsta projekta: PZI	Datum risbe: junij 2019	Št. projekta: 8234/19/PZI	Št. načrta A-8234/19/PZI	Merilo: 1:25	Št. risbe: 1.2.5.1