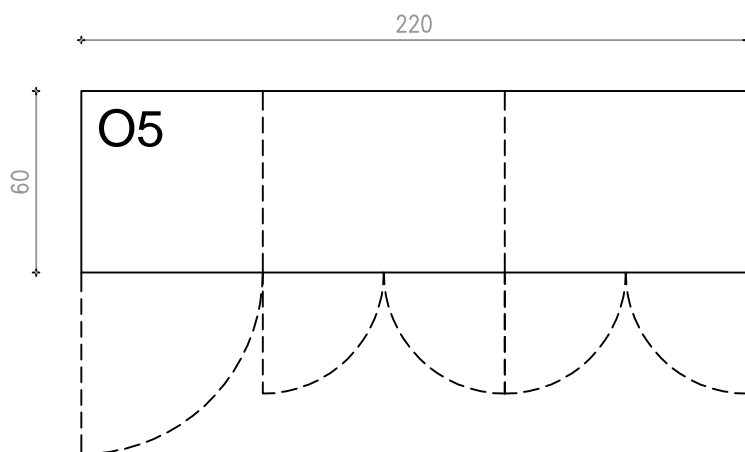
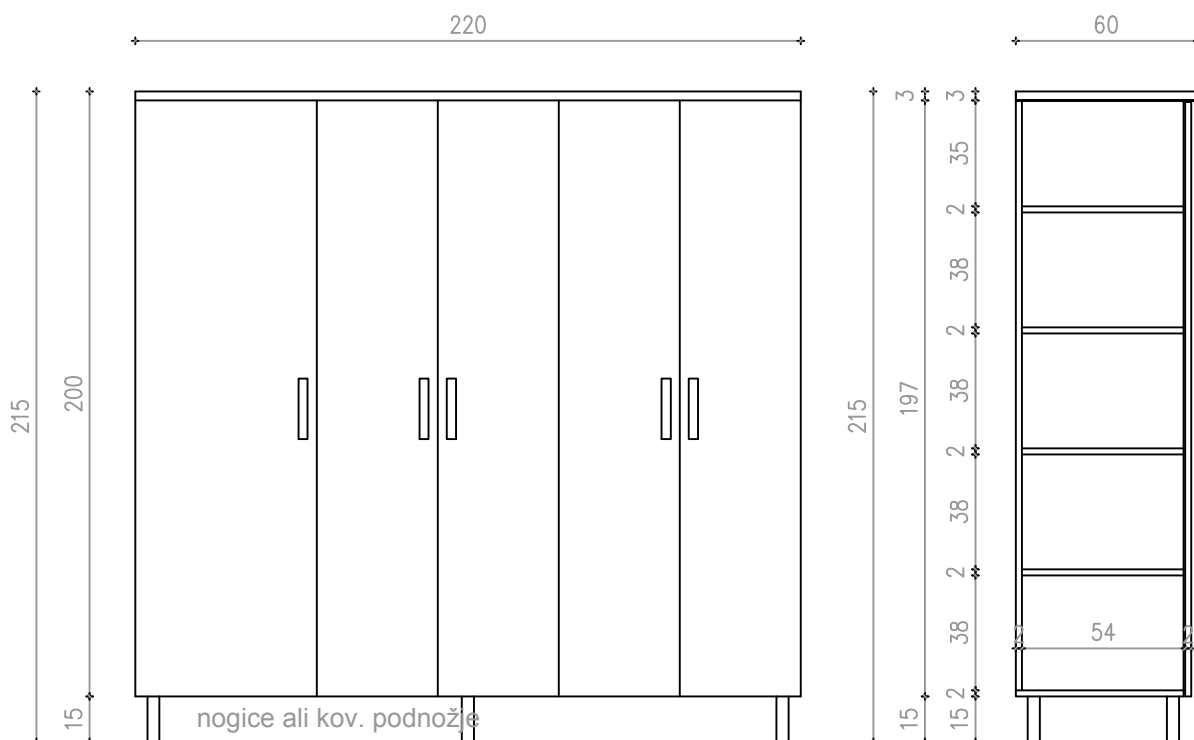


# O5 = OMARA 5 = 1 kos



Objekt: <b>PRENOVA BOLNIŠNIČNE LEKARNE V SPLOŠNI BOLNIŠNICI JESENICE</b>			Risba: <b>HEME OPREMA-LESENI DEL OMARE IN REGALI</b>		
Vrsta projekta: PZI	Datum risbe: junij 2019	Št. projekta: 8234/19/PZI	Št. načrta A-8234/19/PZI	Merilo: 1:25	Št. risbe: 1.2.5.1