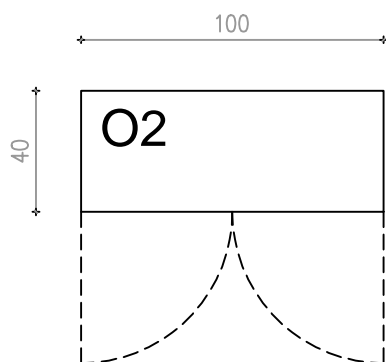
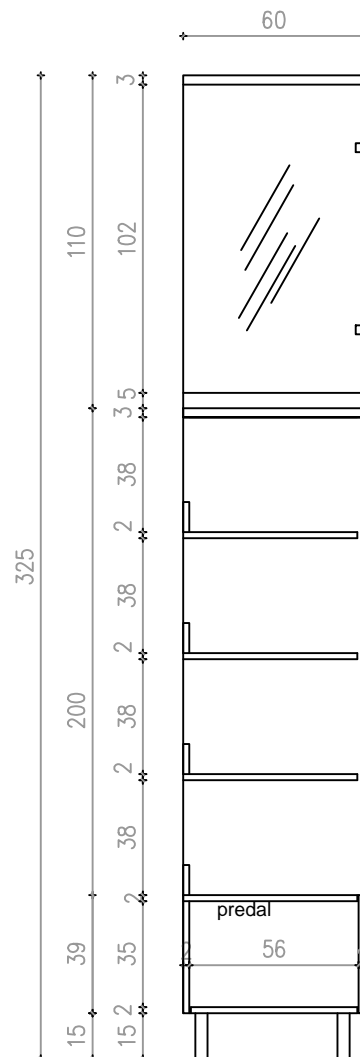
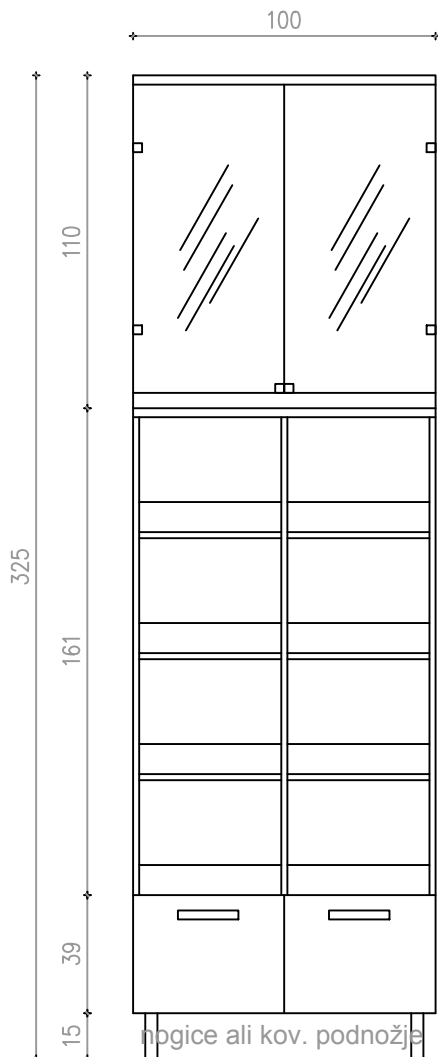


O2 = OMARA 2 = 5 kosov



Objekt: PRENOVA BOLNIŠNIČNE LEKARNE V SPLOŠNI BOLNIŠNICI JESENICE		Risba: HEME OPREMA-LESENI DEL OMARE IN REGALI			
Vrsta projekta: PZI	Datum risbe: junij 2019	Št. projekta: 8234/19/PZI	Št. načrta A-8234/19/PZI	Merilo: 1:25	Št. risbe: 1.2.5.1