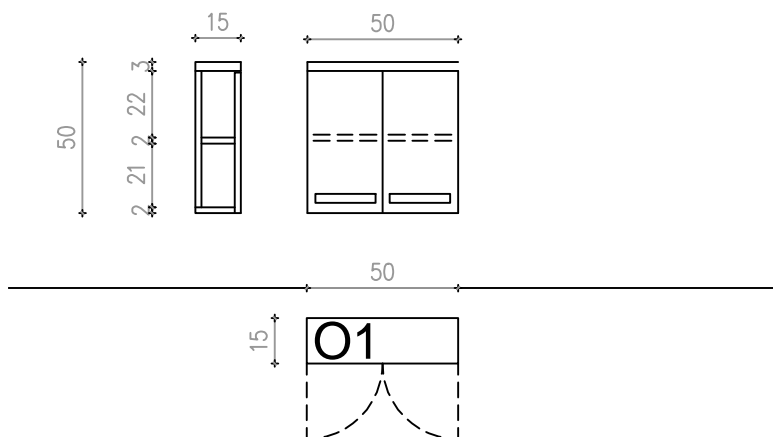
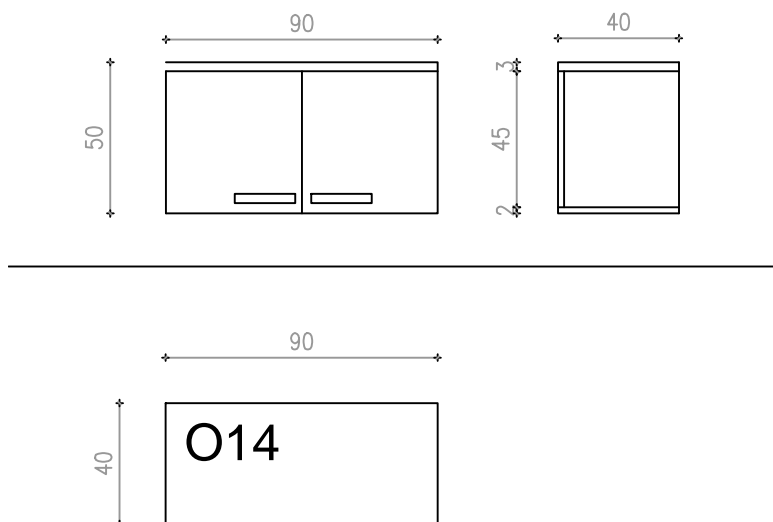


O1 = OMARA 1 = 2 kosa



O14= OMARA 14 = 1 kos



Objekt: PRENOVA BOLNIŠNIČNE LEKARNE V SPLOŠNI BOLNIŠNICI JESENICE		Risba: SCHEME OPREMA-LESENI DEL OMARE IN REGALI			
Vrsta projekta: PZI	Datum risbe: junij 2019	Št. projekta: 8234/19/PZI	Št. načrta A-8234/19/PZI	Merilo: 1:25	Št. risbe: 1.2.5.1