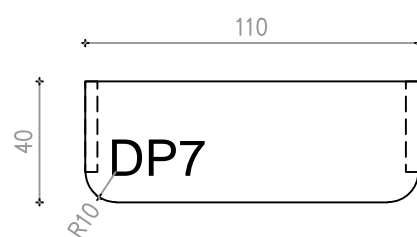
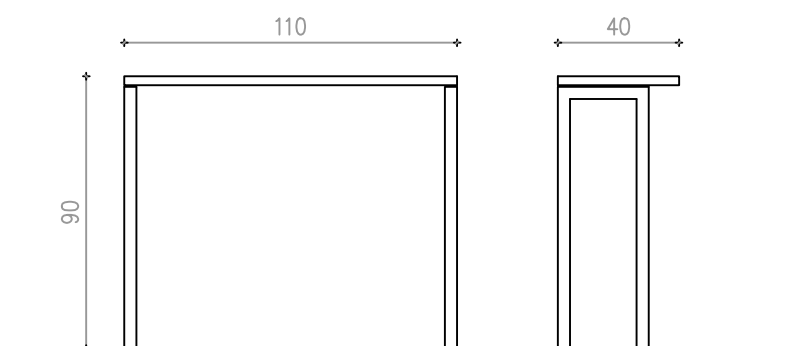
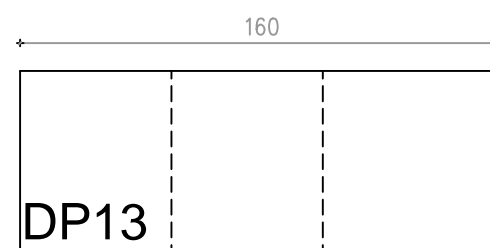
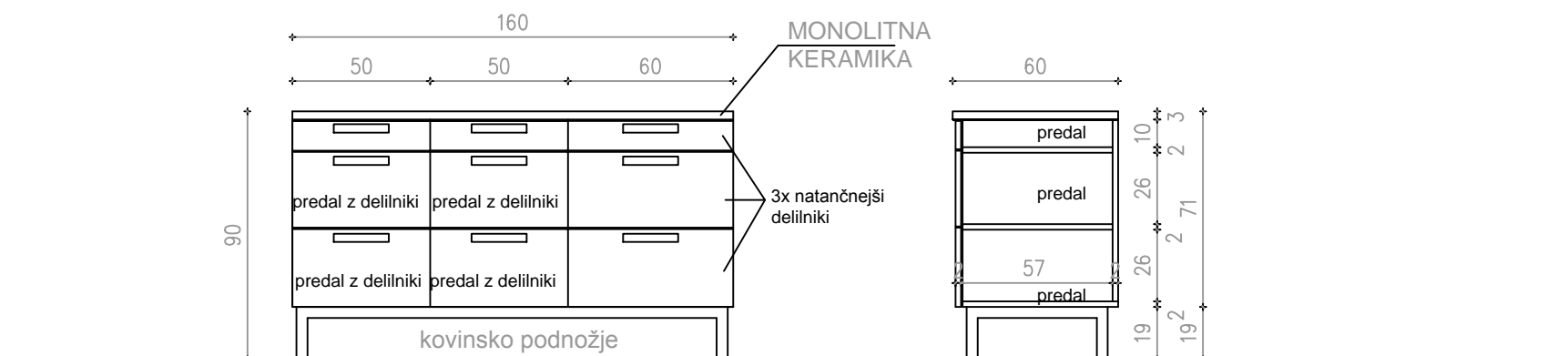


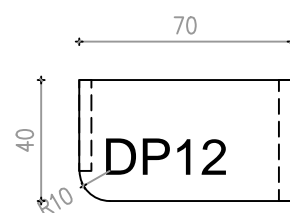
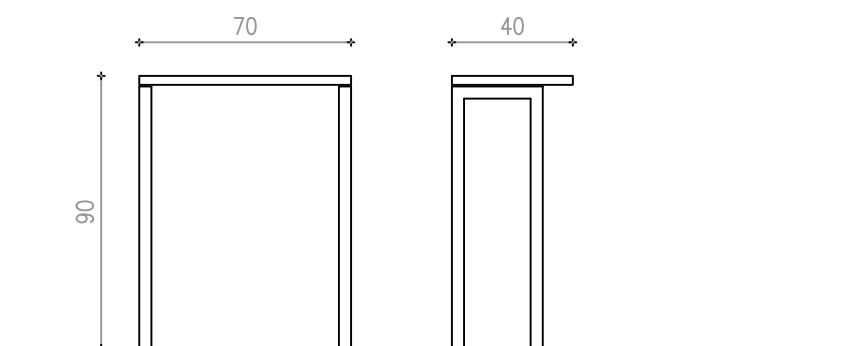
DP7 = DELOVNI PULT 7 = 1 kos



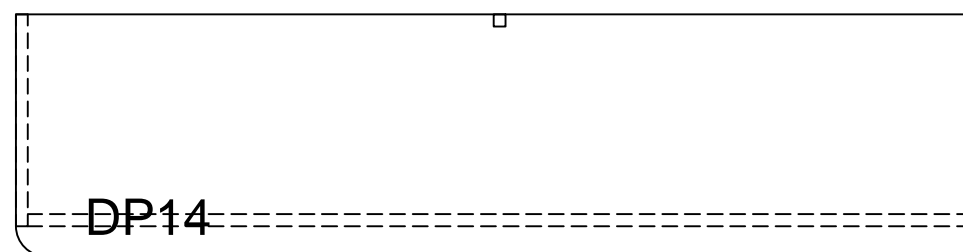
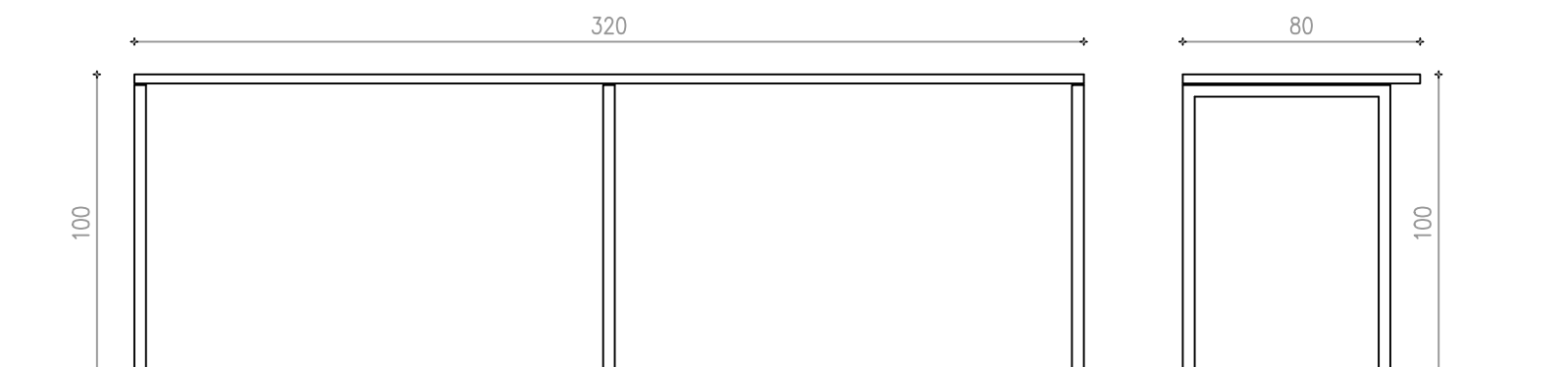
DP13 = DELOVNI PULT 13 = 2 kosa



DP12 = DELOVNI PULT 12 = 1 kos



DP14 = DELOVNI PULT 14 = 1 kos



PRENOVA BOLNIŠNIČNE LEKARNE V SPLOŠNI BOLNIŠNICI JESENICE			Risba: SHEME OPREMA-LESENI DEL DELOVNI PULTI		
Vrsta projekta: PZI	Datum risbe: junij 2019	Št. projekta: 8234/19/PZI	Št. načrta A-8234/19/PZI	Merilo: 1:25	Št. risbe: 1.2.5.3